

## Betriebsanleitung für Betonsilo Typ FE 1016H Handrad

### 1.

Das FE- Betonsilo 1016H dient zum Transport von Flüssigbeton und Schüttmaterial durch einen Kran vom Mischer bis zur Verwendungsstelle.

### 2.

Vor Inbetriebnahme muss das Betonsilo nach BGR 500 „Betreiben von Arbeitsmitteln“ Kap. 2.8 „Betreiben von Lastaufnahmemitteln im Hebezeugbetrieb“ durch einen Sachkundigen geprüft und etwaige Mängel behoben werden.

### 3.

Vor dem Füllvorgang muss die Sicherungskette am Handrad eingehängt werden. Beim Befüllen muss der Beton senkrecht in das Silo einlaufen. Sofern dies nicht sichergestellt ist, muss das Betonsilo während des gesamten Füllvorgangs gegen Umfallen gesichert sein, so z.B. durch Einhängen des Kettengehänges in den Kranhaken.

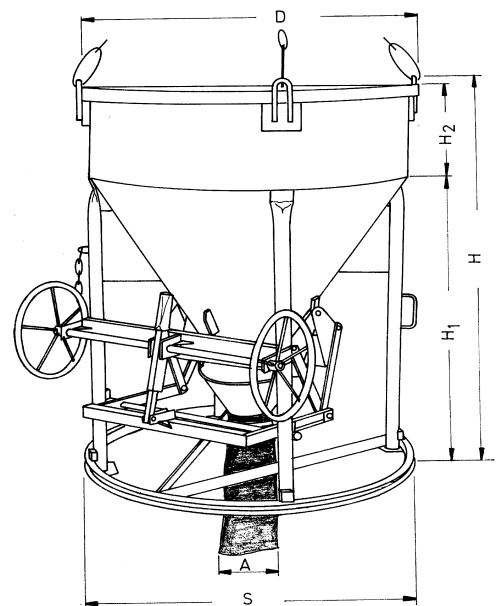
Das Betonsilo wird mit Flüssigbeton gefüllt und durch einen Kran vom Mischer bis zur Verwendungsstelle transportiert.

An der Verwendungsstelle werden durch Drehen der Handräder die beiden symmetrisch angeordneten Auslaufsegmente über einen Hebelmechanismus gleichmäßig von der Mitte her öffnet.

Bevor der Entleerungsvorgang in Gang gesetzt wird, muss die Sicherungskette am Handrad ausgehängt werden. Diese schützt vor unbeabsichtigtem Entleeren und somit unkontrollierbarem Herabfallen des Flüssigbetons.

Das exakte Positionieren des Kübels an der Einbaustelle darf **nicht** durch ziehen oder reißen am Auslaufschlauch geschehen, sondern muss mit dem Kran vorgenommen werden.

- Beim Absetzen des Betonsilos ist die Tragfähigkeit des Untergrundes zu beachten; d.h. kein Absetzen auf Gerüsten u. ä., sofern keine ausreichende Tragfähigkeit nachgewiesen ist.
- Das Betonsilo darf nur auf waagrechtem Untergrund abgesetzt werden.



#### **4. Wartung des Betonsilos**

Die Gelenkbolzen sind zu schmieren und gangbar zu halten.

Auf Verformung ist besonders zu achten.

Die Ketten sind nach DIN 685 regelmäßig zu prüfen, sie sind halbjährlich zu besichtigen und bei jeder zweiten Besichtigung einer Probelastung zu unterziehen. (DIN 685)

Nach der Unfallverhütungsvorschrift „Lastaufnahmeeinrichtung im Hebezeugbetrieb“ muss nach § 24 das Betonsilo mindestens einmal jährlich durch einen Sachkundigen geprüft werden. Diese Prüfung muss insbesondere im Hinblick auf Abnutzungserscheinungen, Deformationen, Brüche, Anrisse und Korrosionsschäden durchgeführt werden.

#### **5. Nicht erlaubt sind:**

- Überschreiten der zulässigen Tragfähigkeit
- Aufenthalt unter der Last oder im Gefahrenbereich: Lebensgefahr !!
- Transport von Personen: Lebensgefahr !
- Befördern von Tieren
- Belastung durch Schrägzug und Schrägziehen von Lasten
- Ruckartige Bewegungen sowie Lastpendeln
- Ungleichmäßige Belastung

#### **6. Sicherheit**

- Das Betonsilo darf nur von Personen bedient werden, die mit dieser Aufgabe vertraut sind.
- Jeder Bediener muss vor der Inbetriebnahme die Bedienungsanleitung und die Sicherheitsvorschriften gelesen und verstanden haben.
- Den Silo nur am Handgriff führen (ansonsten Quetschgefahr!)
- Immer sicherheitsbewusst und gefahrenfrei arbeiten!
- Tragfähigkeit des Silos auf keinen Fall überschreiten
- Bedienungsanleitung sollte am Einsatzort jederzeit gelesen werden können!
- Unordnung am Arbeitsplatz erhöht die Unfallgefahr!
- Schäden oder Mängel an dem Silo sofort dem Verantwortlichen melden.
- Gerät bis zur Behebung der Mängel nicht benutzen!
- Das angebrachte Typenschild darf nicht entfernt werden. Unleserliche oder beschädigte Schilder erneuern!
- Einsatzort für unbefugte Personen weiträumig absichern!
- Persönliche Schutzausrüstung: Schutzkleidung, Sicherheitsschuhe, Schutzhandschuhe tragen!