

## Bedienungsanleitung für Betonsilo 1021/ 1021H

### 1. Verwendungszweck:

Das Betonsilo FE- 1021/ 1021H dient zum Transport von Flüssigbeton mittels Kran vom Betonmischer zur Verwendungsstelle. Das besondere Merkmal dieses Betonsilos ist der seitliche Auslauf. Dieser Auslauf dient zum seitlichen Befüllen von Schalungen, auf denen sich andere Bauteile befinden oder zum Befüllen von nur seitlich zugänglichen Schalungen (z.B. Wände).

### 2. Tragfähigkeit:

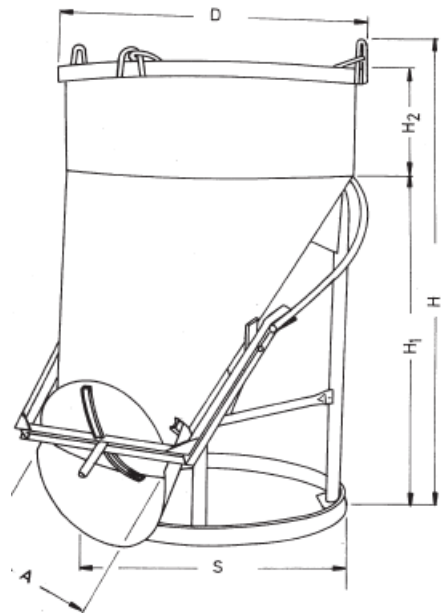
Die auf dem Typenschild angegebene Tragfähigkeit darf nicht überschritten werden.

### 3. Inbetriebnahme:

Das Betonsilo wird vollständig montiert geliefert. Nach BGR 500 „Betreiben von Arbeitsmitteln“ Kap. 2.8 „Betreiben von Lastaufnahmemitteln im Hebezeugbetrieb“ dürfen Lastaufnahmemittel nur in Betrieb genommen werden, wenn sie durch einen Sachkundigen geprüft und etwaige Mängel behoben worden sind.

### 4. Bedienung:

1. Vor dem Füllvorgang ist der Klemmhebel in den Öffnungsbügel einzuhängen.
2. Das Betonsilo wird mit Flüssigbeton gefüllt und mittels eines Krans vom Mischer bis zur Verwendungsstelle transportiert. Beim Befüllen sollte der Flüssigbeton senkrecht in den Silo laufen. Kann dies nicht sichergestellt werden, sollte das Silo während des gesamten Füllvorgangs gegen Umfallen gesichert sein, z. B. durch Einhängen des Kettengehänges in den Kranhaken. An der Verwendungsstelle wird der Öffnungsbügel nach unten gedrückt und öffnet somit als Hebelarm das Verschlussblech über einen Drehpunkt. Ein Griff direkt am Verschlussblech dient als zusätzliche Öffnungsmöglichkeit.
3. Bevor der Entleerungsvorgang in Gang gesetzt wird, muss der Klemmhebel ausgehängt werden. Dieser schützt vor unbeabsichtigtem Entleeren (z. B. durch Hängenbleiben des Öffnungsbügels) und somit vor unkontrollierbarem Auslaufen des Flüssigbetons.
4. Das Betonsilo darf nur auf waagrechem Untergrund abgesetzt werden.



## **5. Wartung:**

1. Die Gelenkbolzen sind nach Bedarf zu schmieren und gangbar zu machen.
2. Bitte achten Sie auf etwaige Verformungen.
3. Gemäß den berufsgenossenschaftlichen Bestimmungen ist eine konstante Überwachung des Transportbügels erforderlich.

Nach § 24 der UVV-Lastaufnahmeeinrichtungen im Hebezeugbetrieb muss das Betonsilo mindestens einmal jährlich durch einen Sachkundigen geprüft werden. Bei einer solchen Prüfung sollte insbesondere auf Abnutzungserscheinungen, Deformation, Brüche, Risse und Korrosionsschäden geachtet werden

## **6. Nicht erlaubt sind:**

- Überschreiten der zulässigen Tragfähigkeit
- Aufenthalt unter der Last oder im Gefahrenbereich: Lebensgefahr !!
- Transport von Personen: Lebensgefahr !
- Befördern von Tieren
- Belastung durch Schrägzug und Schrägziehen von Lasten
- Ruckartige Bewegungen sowie Lastpendeln
- Ungleichmäßige Belastung

## **7. Sicherheit:**

Das Betonsilo darf nur von Personen bedient werden, die mit dieser Aufgabe vertraut sind.

Jeder Bediener muss vor der Inbetriebnahme die Bedienungsanleitung und die Sicherheitsvorschriften gelesen und verstanden haben.

Den Silo nur am Handgriff führen (ansonsten Quetschgefahr!)

Immer sicherheitsbewusst und gefahrenfrei arbeiten!

Tragfähigkeit des Silos auf keinen Fall überschreiten

Bedienungsanleitung sollte am Einsatzort jederzeit gelesen werden können!

Unordnung am Arbeitsplatz erhöht die Unfallgefahr!

Schäden oder Mängel an dem Silo sofort dem Verantwortlichen melden. Gerät bis zur Behebung der Mängel nicht benutzen!

Das angebrachte Typenschild darf nicht entfernt werden. Unleserliche oder beschädigte Schilder erneuern!

Einsatzort für unbefugte Personen weiträumig absichern!

Persönliche Schutzausrüstung: Schutzkleidung, Sicherheitsschuhe, Schutzhandschuhe tragen!