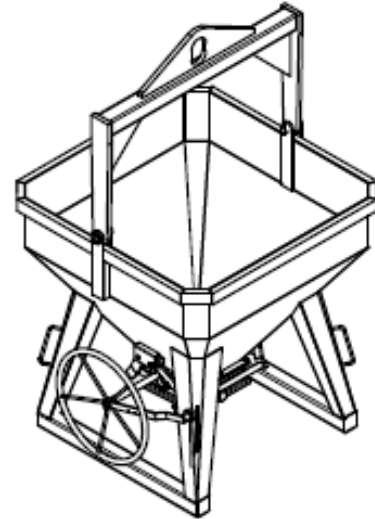


Bedienungsanleitung für Betonsilo 1031H

1. Verwendungszweck:

Das Betonsilo FE-1031H dient zum Transport von Flüssigbeton mittels Kran vom Betonmischer zur Verwendungsstelle. Durch die variable Auslaufvorrichtung kann das Betonsilo auch mit Schlauch benutzt werden. Das besondere Merkmal dieses Betonsilos ist die rechteckige Form des Silos bzw. des Auslaufs und somit ist das Silo ideal zum Schalungen gießen.

Das Betonsilo ist nur für sehr festen/dicken Beton geeignet.



2. Tragfähigkeit:

Die auf dem Typenschild angegebene Tragfähigkeit darf nicht überschritten werden.

3. Inbetriebnahme:

Das Betonsilo wird vollständig montiert geliefert. Nach BGR 500 „Betreiben von Arbeitsmitteln“ Kap. 2.8 „Betreiben von Lastaufnahmemitteln im Hebezeugbetrieb“ dürfen Lastaufnahmemittel nur in Betrieb genommen werden, wenn sie durch einen Sachkundigen geprüft und etwaige Mängel behoben worden sind.

4. Bedienung:

4.1. Das Betonsilo wird mit Flüssigbeton befüllt und mittels eines Krans vom Mischer zur Verwendungsstelle transportiert. Beim Befüllen sollte der Flüssigbeton senkrecht in das Silo laufen. Ist dies nicht sichergestellt, muss das Silo während des gesamten Füllvorgangs gegen Umfallen gesichert sein, z.B. durch Einhängen des Kettengehänges in den Kranhaken. An der Verwendungsstelle wird das Handrad durch Ziehen an der Reißleine oder durch direkte Bewegung am Handrad gedreht, um das Verschlussblech zu öffnen. Beim Absetzen des Betonsilos ist die Tragfähigkeit des Untergrunds zu beachten.

4.2. Das Betonsilo darf nur auf waagrechttem Untergrund abgesetzt werden.

5. Wartung:

- Die Gelenkbolzen sind nach Bedarf zu schmieren und gangbar zu machen.
- Bitte achten Sie auf etwaige Verformungen.
- Die Ketten sind nach DIN 685 regelmäßig zu prüfen, sie sind halbjährlich zu besichtigen und bei jeder zweiten Besichtigung einer Probelastung zu unterziehen.
- Gemäß den berufsgenossenschaftlichen Bestimmungen ist eine konstante Überwachung des Transportbügels erforderlich.

Nach § 24 der UVV-Lastaufnahmeeinrichtungen im Hebezeugbetrieb muss das Betonsilo mindestens einmal jährlich durch einen Sachkundigen geprüft werden. Bei einer solchen Prüfung sollte insbesondere auf Abnutzungserscheinungen, Deformation, Brüche, Risse und Korrosionsschäden geachtet werden.

6. Nicht erlaubt sind:

- Überschreiten der zulässigen Tragfähigkeit
- Aufenthalt unter der Last oder im Gefahrenbereich: Lebensgefahr!
- Transport von Personen: Lebensgefahr!
- Befördern von Tieren
- Belastung durch Schrägzug und Schrägziehen von Lasten
- Ruckartige Bewegungen sowie Lastpendeln
- Ungleichmäßige Belastung

7. Sicherheit:

- Das Betonsilo darf nur von Personen bedient werden, die mit dieser Aufgabe vertraut sind.
- Jeder Bediener muss vor der Inbetriebnahme die Bedienungsanleitung und die Sicherheitsvorschriften gelesen und verstanden haben.
- Den Silo nur am Handgriff führen (ansonsten Quetschgefahr!)
- Immer sicherheitsbewusst und gefahrenfrei arbeiten!
- Tragfähigkeit des Silos auf keinen Fall überschreiten
- Bedienungsanleitung sollte am Einsatzort jederzeit gelesen werden können!
- Unordnung am Arbeitsplatz erhöht die Unfallgefahr!
- Schäden oder Mängel an dem Silo sofort dem Verantwortlichen melden.
- Gerät bis zur Behebung der Mängel nicht benutzen!
- Das angebrachte Typenschild darf nicht entfernt werden. Unleserliche oder beschädigte Schilder erneuern!
- Einsatzort für unbefugte Personen weiträumig absichern!
- Persönliche Schutzausrüstung: Schutzkleidung, Sicherheitsschuhe, Schutzhandschuhe tragen!