

Florian Eichinger GmbH
An der Lände 10
D-92360 Mühlhausen
Tel: + 49 (0) 9185 / 923-0
Fax: + 49 (0) 9185 / 923-333
Internet: www.eichinger.de
E-mail: info@eichinger.de



Bedienungsanleitung für Schuttmulde FE- 1046

1. Verwendungszweck

Die Schuttmulde FE 1046 dient zum Transport von Schüttgütern.

2. Inbetriebnahme

Die Schuttmulde FE 1046 wird vollständig montiert geliefert.

Nach BGR 500 „Betreiben von Arbeitsmitteln“ Kap. 2.8 „Betreiben von Lastaufnahmemitteln im Hebezeugbetrieb“ dürfen

Lastaufnahmemittel nur in Betrieb genommen werden, wenn Sie durch einen Sachkundigen geprüft und etwaige Mängel behoben worden sind.

3. Tragfähigkeit

Die auf dem Typenschild angegebene Tragfähigkeit darf nicht überschritten werden.

4. Bedienung

An der Muldenoberkante der Schuttmulde sind 4 geschlossene Ösen als Anschlagpunkte für ein 4-teiliges Ketten- oder Seilgehänge vorgesehen.

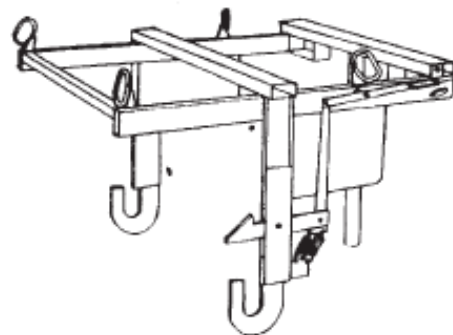
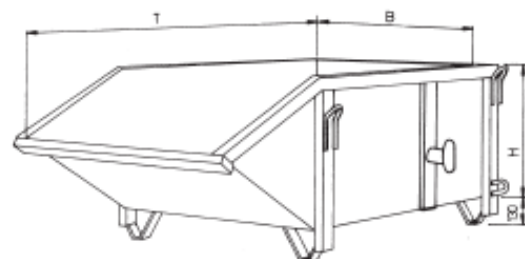
Beim Auskippen der Mulde müssen alle 4 Stränge des Anschlagmittels von den Kranösen gelöst werden.

Danach hängen Sie die beiden Stränge des Anschlagmittels an den beiden hinteren, im Bodenbereich befindlichen Kranösen ein. Beim Hochziehen des Kranes kippt die Mulde nach vorn über.

5. Wartung

Nach § 24 der UVV-Lastaufnahmeeinrichtungen im Hebezeugbetrieb sollte die Erdmulde mindestens einmal jährlich durch einen Sachkundigen überprüft werden.

Diese Prüfung sollte insbesondere im Hinblick auf Abnutzungserscheinungen, Deformationen, Brüche, Anrisse und Korrosionsschäden durchgeführt werden.



Kippvorrichtung für Schuttmulde für Stapler- und Kranbetrieb.

6. Nicht erlaubt sind:

- Überschreiten der zulässigen Tragfähigkeit
- Aufenthalt unter der Last oder im Gefahrenbereich: Lebensgefahr !!
- Transport von Personen: Lebensgefahr !
- Befördern von Tieren
- Belastung durch Schrägzug und Schrägziehen von Lasten
- Ruckartige Bewegungen sowie Lastpendeln
- Ungleichmäßige Belastung

7. Sicherheit

- Das Betonsilo darf nur von Personen bedient werden, die mit dieser Aufgabe vertraut sind.
- Jeder Bediener muss vor der Inbetriebnahme die Bedienungsanleitung und die Sicherheitsvorschriften gelesen und verstanden haben.
- Den Silo nur am Handgriff führen (ansonsten Quetschgefahr!)
- Immer sicherheitsbewusst und gefahrenfrei arbeiten!
- Tragfähigkeit des Silos auf keinen Fall überschreiten
- Bedienungsanleitung sollte am Einsatzort jederzeit gelesen werden können!
- Unordnung am Arbeitsplatz erhöht die Unfallgefahr!
- Schäden oder Mängel an dem Silo sofort dem Verantwortlichen melden.
- Gerät bis zur Behebung der Mängel nicht benutzen!
- Das angebrachte Typenschild darf nicht entfernt werden. Unleserliche oder beschädigte Schilder erneuern!
- Einsatzort für unbefugte Personen weiträumig absichern!
- Persönliche Schutzausrüstung: Schutzkleidung, Sicherheitsschuhe, Schutzhandschuhe tragen!