

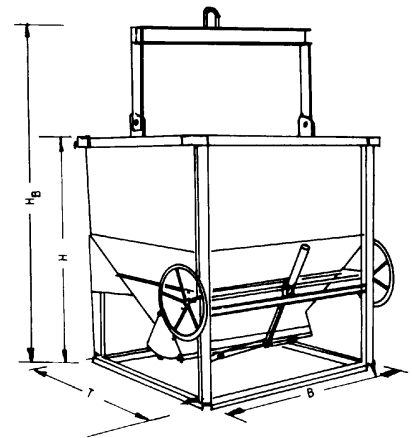
Bedienungsanleitung für Betonsilo 1092/ 1092H

1. Das FE-Betonsilo FE 1092 / 1092H dient zum Transport von Flüssigbeton mittels Kran vom Mischer zur Verwendungsstelle. Das besondere Merkmal dieses Betonsilos ist die rechteckige Form des Kübels, bzw. des Auslaufes, ideal zum Schalungen gießen.

2. Das Betonsilo wird vollständig montiert geliefert.

3. Vor Inbetriebnahme muss das Betonsilo nach BGR 500 „Betreiben von Arbeitsmitteln“ Kap. 2.8 „Betreiben von Lastaufnahmemitteln im Hebezeugbetrieb“ durch einen Sachkundigen geprüft und etwaige Mängel behoben werden.

4. Vor dem Füllvorgang muss der Klemmhebel in den Öffnungsbügel gehängt, bzw. das Handrad gesichert werden.



Das Betonsilo wird mit Flüssigbeton gefüllt und mittels Kran vom Mischer bis zur Verwendungsstelle transportiert. Beim Befüllen soll der Flüssigbeton senkrecht in den Silo einlaufen. Sofern dies nicht sichergestellt ist, muss während des gesamten Füllvorgangs das Betonsilo gegen Umfallen gesichert sein, so. z.B. durch Einhängen des Kettengehanges in den Kranhaken. An der Verwendungsstelle wird der Öffnungsbügel nach unten gedrückt, bzw. das Handrad bewegt, um das Verschlussblech zu öffnen.

5. Wartung des Betonsilos

Die Gelenkbolzen sind zu schmieren und gangbar zu halten. Auf Verformung ist besonders zu achten. Die Ketten sind nach DIN 685 regelmäßig zu prüfen, sie sind halbjährlich zu besichtigen und bei jeder zweiten Besichtigung einer Probelastung zu unterziehen (DIN 685)

6. Nach der Unfallverhütungsvorschrift „Lastaufnahmeeinrichtung im Hebezeugbetrieb“ muss nach § 24 das Betonsilo mindestens einmal jährlich durch einen Sachkundigen geprüft werden.

Es ist darüber hinaus entsprechend den Einsatzbedingungen und den betrieblichen Verhältnissen nach Bedarf durch einen Sachkundigen prüfen zu lassen.

Diese Prüfung muss insbesondere im Hinblick auf Abnutzungserscheinungen, Deformation, Brüche, Anrisse und Korrosionsschäden durchgeführt werden.

7. Nicht erlaubt sind:

- Überschreiten der zulässigen Tragfähigkeit
- Aufenthalt unter der Last oder im Gefahrenbereich: Lebensgefahr !!
- Transport von Personen: Lebensgefahr !
- Befördern von Tieren
- Belastung durch Schrägzug und Schrägziehen von Lasten
- Ruckartige Bewegungen sowie Lastpendeln
- Ungleichmäßige Belastung

8. Sicherheit

- Das Betonsilo darf nur von Personen bedient werden, die mit dieser Aufgabe vertraut sind.
- Jeder Bediener muss vor der Inbetriebnahme die Bedienungsanleitung und die Sicherheitsvorschriften gelesen und verstanden haben.
- Den Silo nur am Handgriff führen (ansonsten Quetschgefahr!)
- Immer sicherheitsbewusst und gefahrenfrei arbeiten!
- Tragfähigkeit des Silos auf keinen Fall überschreiten
- Bedienungsanleitung sollte am Einsatzort jederzeit gelesen werden können!
- Unordnung am Arbeitsplatz erhöht die Unfallgefahr!
- Schäden oder Mängel an dem Silo sofort dem Verantwortlichen melden.
- Gerät bis zur Behebung der Mängel nicht benutzen!
- Das angebrachte Typenschild darf nicht entfernt werden. Unleserliche oder beschädigte Schilder erneuern!
- Einsatzort für unbefugte Personen weiträumig absichern!
- Persönliche Schutzausrüstung: Schutzkleidung, Sicherheitsschuhe, Schutzhandschuhe tragen!