

# Instruction manual

EN - NL - FR - DE



---

Wind machines

DWM25000 / DWM35000

## Table of contents

### EN

General information .....	P.3
Safety warning .....	P.3
Emergency .....	P.3
General use .....	P.3
Maintenance and cleaning .....	P.4
Storage .....	P.4
Specifications .....	P.4
Faults .....	P.5
Warranty .....	P.5
Parts .....	P.5

### NL

Algemene informatie .....	P.6
Veiligheidswaarschuwing .....	P.6
Noodgevallen .....	P.6
Algemeen gebruik .....	P.6
Onderhoud en reiniging .....	P.7
Opslag .....	P.7
Specificaties .....	P.7
Storingen .....	P.8
Garantie .....	P.8
Onderdelen .....	P.8

### FR

Informations générales .....	P.9
Avertissements de sécurité .....	P.9
Urgence .....	P.9
Usage général .....	P.9
Entretien et nettoyage .....	P.10
Stockage .....	P.10
Spécifications .....	P.10
Défauts .....	P.11
Garantie .....	P.11
Pièces .....	P.11

### DE

Allgemeine Information .....	P.12
Sicherheitshinweis .....	P.13
Allgemeiner Gebrauch .....	P.13
Wartung und Reinigung .....	P.13
Lagerung .....	P.13
Technische Daten .....	P.13
Störungen .....	P.14
Garantie .....	P.14
Erzatzteile .....	P.14

### FOR ALL LANGUAGES

Spare parts .....	P.15
Exploded view .....	P.16
Wiring diagram .....	P.16
CE- declaration .....	P.16

**Operating Manual**

This operating manual may not be reproduced, duplicated or distributed without written permission from the manufacturer.

**Important:** Read the manual carefully before use. Keep the manual for future reference.

**General information**

**Product:** Wind machine

**Type:** DWM25000 and DWM35000

The DWM25000 and DWM35000 are designed for anyone looking for a professional fan, both for indoor and outdoor use, and virtually any ventilation application. The wind machines combine a sturdy mobile design with high capacity and excellent value for money.

The wind machine convinces with a two-stage airflow and can be used for product drying in agriculture, cooling of production processes, ventilation at events and production halls or simply situations where high airflow is required. Thereby, the airflow direction can be changed by the adjustable angle from vertical to horizontal.

**Safety warning**

- Always disconnect the machine from the mains supply before moving it or performing maintenance.
- Repairs to the electrical part of the machine may only be carried out by an authorized and qualified company.
- Always operate the machine on a power source with the same voltage and frequency as indicated on the identification plate of the product.
- Do not use and place the device in rooms or environments with danger of explosion.
- Do not use the device in aggressive atmospheres.
- Do not use the device around children
- Do not puncture or burn the device.
- Place the device stably on a solid surface.
- Never insert objects or limbs into the device.
- Do not sit on the device.
- The device is not a toy. Keep children and animals away.

- Do not leave packaging material lying around. It can be dangerous for children.
- Before each use of the device, check its accessories and connection parts for possible damage. Do not use defective devices or parts
- Make sure that all electrical cables outside the device are protected from being damaged (e.g. by animals).
- Never use the device with damage to electrical cables or the mains connection!
- Plug the power cord into a fused electrical outlet with an earth connection
- When using extension cords, fully unwind the extension cord. Use 3 x 2.5mm<sup>2</sup> extension leads.
- Prevent electrical overloading.
- Before maintenance, switch off the appliance and unplug it from the mains supply (when doing so, do not pull on the cord of the plug).
- Do not remove safety symbols, stickers or labels from the appliance. Keep all safety symbols, stickers and labels in a legible condition.
- When setting up the device, observe sufficient distance from walls and objects as well as the storage and operating conditions.
- Ensure that the air inlet and air outlet are kept unobstructed.

**Emergency**

1. In the event of an emergency, ensure that the appliance is switched off ASAP and the plug is removed from the socket.
2. Secure the environment, get everyone out of a possible danger zone.
3. Do not reconnect a defective device!

**General use**

The fan comes with 2 different speed settings. Turn the fan on by turning the switch knob to speed 1 or 2. To turn the fan off, turn the switch knob to 0.

## Maintenance and cleaning

### Cleaning the housing

Clean the housing with a damp, soft and lint-free cloth.

Make sure that no moisture gets into the housing and make sure that electrical parts do not come into contact with moisture

### Cleaning the fan and device on the inside

- Before and after each use, check the fan and protective grilles making sure there is no damage or loose fixings.
- During cleaning operations, if necessary, remove the protective grille by removing eight bolts. Replace them securely after completing the cleaning work.

### Important!

- Switch off the appliance and unplug it from the socket before starting to clean the appliance.
- Clean the appliance only with a damp cloth or compressed air (do not use aggressive cleaning agents, abrasives or solvents).

### Storage

- Store the device in a clean, dry place to ensure a long service life.
- Never store the appliance dirty.

## Specifications

Article code	DWM25000	DWM35000
Air flow	Postition 1 - 21.000m <sup>3</sup> /h Postition 2 - 27.600m <sup>3</sup> /h	Postition 1 - 24.600m <sup>3</sup> /h Postition 2 - 32.400m <sup>3</sup> /h
Air pressure max.	160 Pa	160 Pa
Power consumption	Postition 1 - 0.52 kW Postition 2 - 0.65 kW	Postition 1 - 0.62 kW Postition 2 - 0.75 kW
Noise level	Position 1 - 65 dBA	Position 1 - 65 dBA
Recommended fuse	16 A	16 A
Connection voltage	230 V/50 Hz (2.8 A)	230 V/50 Hz (2.8 A)
IP class	IP24	IP24
Mobility	Mobile	Mobile
Fan speed control	2 positions	2 positions
Dimension L x W x H	1060 x 525 x 1140 mm	1230 x 525 x 1290 mm
Weight	44 kg	49 kg
EAN code	8720299639904	8720299639911

## Faults

**Please note** that electrical faults should only be repaired by qualified personnel only.

Faults	Rectifying malfunctions
The fan does not run	<ul style="list-style-type: none"> <li>• Check if the appliance is switched on.</li> <li>• Check the mains connection.</li> <li>• Check the mains cable and plug for damage.</li> <li>• Check the building installation fuse.</li> </ul>
The fan only runs for a short time and then switches off again	Check whether the protective grille at the air intake is blocked. Remove any foreign objects. The motor bearing may be damaged. The motor bearing may be damaged. Contact the dealer where you purchased the fan.
The position of the fan changes during operation	Check that the locking bolt of the stand base is tight, tighten it if necessary.
Air output is too low	<ul style="list-style-type: none"> <li>• Check whether the protective grille is clogged and clean it if necessary</li> </ul>
The fan makes an abrasive noise	<ul style="list-style-type: none"> <li>• The fan blades may be dirty or there are foreign objects within the rotating range of the fan. Clean the fan blades or the fan unit according to the maintenance chapter.</li> <li>• The fan blades are possibly damaged. Contact the dealer whom the fan was purchased.</li> </ul>
The device vibrates	<ul style="list-style-type: none"> <li>• Check the fan set-up surface. Place the device on a solid and flat service.</li> <li>• Check the screws, especially the space between fan unit and tube frame. Tighten the screws if necessary.</li> <li>• Check the fan blades for dirt and clean them, if necessary.</li> <li>• Any imbalance at the fan blades. Contact the dealer where you purchased the fan.</li> </ul>

If the device is still not working properly, please contact the dealer where you purchased the fan.

## Warranty

- Warranty applies only to appliances purchased from Dryfast (via a dealer).
- The manufacturer provides a one-year manufacturer's warranty from the date of purchase on all parts except the power cable
- In case of any modification both electrical and mechanical, as well as misuse of the appliance through traffic voltage use, the guarantee becomes null and void.
- To obtain replacement parts under warranty proof of purchase is required.

## Parts

Replace defective parts only with original parts, which are available from Dryfast or appointed dealers.

**Bedieningshandleiding**

Deze bedieningshandleiding mag zonder schriftelijke toestemming van de fabrikant niet worden gereproduceerd, vermenigvuldigd of verspreid.

**Belangrijk:** Lees de handleiding zorgvuldig voor gebruik. Bewaar de handleiding om deze later te kunnen raadplegen.

**Algemene informatie**

**Product:** Windmachine

**Type:** DWM25000 en DWM35000

De DWM25000 en DWM35000 zijn ontworpen voor iedereen die op zoek is naar een professionele ventilator voor binnen en buiten gebruik, en nagenoeg elke ventilatietoepassing. De windmachines combineren een stevig mobiel design met een hoge luchtcapaciteit en een uitstekende prijs-kwaliteitsverhouding

De windmachine overtuigt met een tweetraps luchtverplaatsing en kunnen gebruikt worden voor product droging in de landbouw, koeling van productieprocessen, verluchting bij evenementen en productiehallen of simpelweg situaties waar een hoge luchtverplaatsing nodig is. Daarbij kan de uitblaasrichting veranderd worden door de instelbare hellingshoek van verticaal naar horizontaal.

**Veiligheidswaarschuwingen**

- Koppel het apparaat altijd elektrisch los voordat u het verplaatst of onderhoud uitvoert.
- Reparaties aan het elektrische gedeelte van de machine mogen alleen uitgevoerd worden door een daartoe bevoegd en gekwalificeerd bedrijf.
- Gebruik het apparaat altijd op een voedingsbron met hetzelfde voltage, dezelfde frequentie als aangegeven op het identificatieplaatje van het product.
- Gebruik en plaats het apparaat niet in ruimten of omgevingen met explosiegevaar.
- Gebruik het apparaat niet in agressieve atmosferen.
- Gebruik het apparaat niet bij kinderen
- Het apparaat niet doorboren of verbranden.
- Plaats het apparaat stabiel op een stevige ondergrond.
- Steek nooit voorwerpen of ledematen in het apparaat.
- Ga niet op het apparaat zitten.

- Het apparaat is geen speelgoed. Houd kinderen en dieren op afstand.
- Laat het verpakkingsmateriaal niet rondslingeren. Voor kinderen kan dit gevaarlijk zijn.
- Controleer voor elk gebruik van het apparaat de accessoires en aansluitonderdelen hiervan op mogelijke beschadigingen. Gebruik geen defecte apparaten of onderdelen.
- Zorg dat alle elektrische kabels buiten het apparaat zijn beschermd tegen beschadigen (bijv. door dieren). Gebruik het apparaat nooit bij schade aan elektrische kabels of aan de netaansluiting!
- Steek de stekker in een gezekeerd stopcontact voorzien randaarde.
- Bij het gebruik van verlengsnoeren, rol het verlengsnoer volledig uit, gebruik hiervoor 3 x 2,5mm<sup>2</sup> verlengkabels
- Voorkom elektrische overbelasting.
- Schakel voor onderhouds-, verzorgings- of reparatiewerkzaamheden het apparaat uit en trek de stekker uit het stopcontact (trek hierbij niet aan het snoer van de stekker).
- Verwijder geen veiligheidssymbolen, stickers of etiketten van het apparaat. Houd alle veiligheidssymbolen, stickers en etiketten in een leesbare toestand.
- Houd bij het opstellen van het apparaat rekening met de voldoende afstand t.o.v. wanden en objecten evenals met de opslag- en gebruiksomstandigheden.
- Zorg dat de luchtinlaat en luchtuitlaat vrij zijn.

**Noodgevallen**

1. Zorg ervoor dat bij een noodgeval het apparaat z.s.m. wordt uitgeschakeld en de stekker uit het stopcontact wordt verwijderd.
2. Stel de omgeving veilig, haal iedereen uit een mogelijke gevarezone.
3. Sluit een defect apparaat niet opnieuw aan.

**Algemeen gebruik**

De ventilator wordt geleverd met 2 verschillende snelheden. Schakel de ventilator in door de schakelknop naar snelheid 1 of 2 te draaien. Om de ventilator uit te schakelen draait u de schakelknop naar 0.

## Onderhoud en reiniging

### Behuizing reinigen

Reinig de behuizing met een vochtige, zachte en pluïsvrije doek. Zorg dat er geen vocht in de behuizing komt en zorg dat elektrische onderdelen niet in contact komen met vocht.

### Ventilator en apparaat binnenin reinigen

- Controleer de ventilator en de beschermroosters voor en na elk gebruik op een probleemloze toestand.
- Verwijder tijdens de reinigingswerkzaamheden, indien nodig, het beschermrooster door acht bouten te verwijderen. Plaats deze na het afronden van de reinigingswerkzaamheden weer terug

### Belangrijk!

- Schakel het apparaat uit, haal de stekker van de ventilator uit het stopcontact voordat u begint met reinigen van het apparaat.
- Reinig de machine alleen met een vochtige doek of perslucht (gebruik voor de reiniging van het apparaat geen agressieve reinigingsmiddelen, schuur- of oplosmiddelen).

### Opslag

- Sla het apparaat op in een schone, droge binnenruimte, om zeker te zijn van een lange levensduur.
- Sla het apparaat nooit vuil op.

## Specificaties

Model	DWM25000	DWM35000
Luchtopbrengst	stand 1 – 21.000 m <sup>3</sup> /u	stand 1 – 24.600 m <sup>3</sup> /u
	stand 2 – 27.600 m <sup>3</sup> /u	stand 2 – 32.400 m <sup>3</sup> /u
Luchtdruk max.	160 Pa	160 Pa
Opgenomen vermogen	stand 1 – 0,52 kW	stand 1 – 0,62 kW
	stand 2 – 0,65 kW	stand 2 – 0,75 kW
Geluidsniveau	stand 1 – 65 dBA	stand 1 – 65 dBA
	stand 2 – 75 dBA	stand 2 – 75 dBA
Aanbevolen zekering	16 A	16 A
Aansluitspanning	230 V/50 Hz (2,8 A)	230 V/50 Hz (2,8 A)
IP klasse	IP24	IP24
Mobiliteit	verrijdbaar	verrijdbaar
Ventilatorsnelheidsregeling	2 standen	2 standen
Afmetingen L x B x H	1060 x 525 x 1140 mm	1230 x 525 x 1290 mm
Gewicht	44 kg	49 kg
EAN-code	8720299639904	8720299639911

## Storingen

**Let op:** elektrische storingen mogen alleen worden verholpen door daarvoor gekwalificeerd personeel

Storingen	Storing opheffen
De ventilator draait niet	<ul style="list-style-type: none"> <li>• Controleer of het apparaat is ingeschakeld.</li> <li>• Controleer de netaansluiting.</li> <li>• Controleer het netsnoer en de netstekker op beschadigingen.</li> <li>• Controleer de zekering van de gebouwinstallatie.</li> </ul>
De ventilator draait slechts kort en schakelt daarna weer uit	Controleer of het beschermrooster bij de luchtinlaat geblokkeerd is. Verwijder evt. vreemde voorwerpen. Mogelijk is de motorlager beschadigd. Neem contact op met de dealer waar u de ventilator heeft aangeschaft.
De positie van de ventilator wijzigt tijdens gebruik	Controleer of de blokkeerbout van de standvoet goed vastzit, trek deze indien nodig aan
Luchtopbrengst is te laag	Controleer of het beschermrooster verstopt zit en reinig deze indien nodig.
De ventilator maakt een schurend geluid	<ul style="list-style-type: none"> <li>• De ventilatorbladen zijn mogelijk vervuild of er zijn vreemde objecten binnen het draaibereik van de ventilator. Reinig de ventilatorbladen, resp. de ventilatoreenheid volgens het hoofdstuk onderhoud.</li> <li>• Ventilatorbladen evt. beschadigd. Neem contact op met de dealer waar u de ventilator heeft aangeschaft.</li> </ul>
Het apparaat trilt	<ul style="list-style-type: none"> <li>• Controleer het opstelvlak van de ventilator. Plaats het apparaat op een stevige en vlakke ondergrond.</li> <li>• Controleer de schroeven, vooral de ruimte tussen ventilatoreenheid en buizenframe. Draai de schroeven indien nodig aan.</li> <li>• Controleer de ventilatorbladen op vervuilingen en reinig deze indien nodig.</li> <li>• Eventueel onbalans bij de ventilatorbladen. Neem contact op met de dealer waar u de ventilator heeft aangeschaft</li> </ul>

Indien het apparaat nog niet naar behoren werkt, neem dan contact op met de dealer waar u de ventilator heeft aangeschaft.

## Garantie

- Garantie geldt alleen voor de apparaten die bij Dryfast (via een dealer) zijn aangeschaft.
- De fabrikant geeft een eenjarige fabrieksgarantie vanaf de aankoopdatum op alle onderdelen behalve de voedingskabel
- Bij iedere wijziging zowel elektrisch als mechanisch, alsmede misbruik van het apparaat d.m.v. verkeerd voltage gebruik, komt de garantie te vervallen.
- Om onder garantie vervangende onderdelen te verkrijgen dient u het aankoopbewijs te kunnen overleggen.

## Onderdelen

Vervang defecte onderdelen alleen door originele onderdelen, deze zijn verkrijgbaar bij Dryfast of daartoe aangewezen dealers.



**Manuel d'utilisation**

Ce manuel d'utilisation ne peut être reproduit, dupliqué ou distribué sans l'autorisation écrite du fabricant.

**Important:** Lisez attentivement le manuel avant de l'utiliser. Conservez le manuel pour toute référence ultérieure.

**Informations générales**

**Produit:** Machine à vent

**Type:** DWM25000 et DWM35000

Le DWM25000 et le DWM35000 sont conçus pour tous ceux qui recherchent un ventilateur professionnel pour une utilisation en intérieur et en extérieur, et pour pratiquement toutes les applications de ventilation. Les machines à vent combinent une conception mobile robuste avec une grande capacité d'air et un excellent rapport qualité-prix.

La machine à vent convainc par son débit d'air à deux niveaux et peut être utilisée pour le séchage des produits dans l'agriculture, le refroidissement des processus de production, la ventilation lors d'événements et dans les halls de production ou simplement dans les situations où un débit d'air élevé est nécessaire. Ainsi, la direction de la décharge peut être modifiée par l'angle d'inclinaison réglable de la verticale à l'horizontale.

**Avertissements de sécurité**

- Toujours déconnecter l'appareil électriquement avant de la déplacer ou d'effectuer des travaux d'entretien.
- Les réparations de la partie électrique de la machine ne doivent être effectuées que par un agent autorisé et qualifié.
- Faites toujours fonctionner l'appareil sur une source d'alimentation ayant la même tension et la même fréquence que celles indiquées sur la fiche technique. plaque d'identification du produit.
- N'utilisez pas et ne placez pas l'appareil dans des pièces ou des environnements avec un risque d'explosion.
- N'utilisez pas l'appareil dans des atmosphères agressives.
- Ne pas utiliser l'appareil avec des enfants
- Ne pas percer ou brûler l'appareil.

- Placez l'appareil de manière stable sur une surface solide.
- N'introduisez jamais d'objets ou de membres dans l'appareil.
- Ne vous asseyez pas sur l'appareil.
- L'appareil n'est pas un jouet. Gardez les enfants et les animaux à l'écart loin.
- Ne laissez pas traîner le matériel d'emballage. Il peut être dangereux pour les enfants.
- Avant chaque utilisation de l'appareil, vérifiez que ses accessoires et les pièces de connexion ne sont pas endommagés.
- Insérez la fiche dans une prise de courant avec fusible et mise à la terre de protection.
- Lorsque vous utilisez des rallonges, déroulez complètement la rallonge. Utiliser 3 câbles d'extension de 2,5 mm<sup>2</sup>.
- Évitez la surcharge électrique.
- Avant d'effectuer des travaux de maintenance, éteignez l'appareil et retirez la fiche de la prise (ne tirez pas sur le cordon de la fiche).
- Ne pas enlever les symboles de sécurité, les autocollants ou les étiquettes de l'appareil. Conservez tous les symboles de sécurité, autocollants et étiquettes en état de lisibilité.
- Lors de l'installation de l'appareil, respectez les une distance suffisante par rapport aux murs et aux objets ainsi que les conditions de stockage et de fonctionnement.
- Assurez-vous que l'entrée et la sortie d'air sont dégagées.

**Urgence**

1. En cas d'urgence, assurez-vous que l'appareil est éteint et débranché dès que possible.
2. Sécurisez la zone, faites sortir tout le monde de la zone de danger potentiel.
3. Ne pas reconnecter un appareil défectueux!

**Usage général**

Le ventilateur est livré avec 2 vitesses différentes. Allumez le ventilateur en tournant le bouton de l'interrupteur sur la vitesse 1 ou 2. Pour arrêter le ventilateur, tournez le bouton de l'interrupteur sur 0.

## Entretien et nettoyage

### Nettoyage du boîtier

Nettoyez le boîtier avec un chiffon humide, doux et non pelucheux.

Ne laissez pas l'humidité pénétrer dans le boîtier et veillez à ce que les composants électriques n'entrent pas en contact avec l'humidité.

### Nettoyage du ventilateur et du dispositif à l'intérieur

- Avant et après chaque utilisation, vérifiez le bon état du ventilateur et des grilles de protection.
- Pendant les travaux de nettoyage, si nécessaire, retirez la grille de protection en enlevant huit boulons. Remettez-le en place après avoir terminé le travail de nettoyage.

### Important!

- Éteignez l'appareil, débranchez le ventilateur avant de nettoyer l'appareil.
- Nettoyez la machine uniquement avec un chiffon humide ou de l'air comprimé (n'utilisez pas de produits de nettoyage agressifs, d'abrasifs ou de solvants pour nettoyer la machine).

## Stockage

- Rangez l'appareil dans un endroit propre et sec pour lui assurer une longue durée de vie.
- Ne jamais stocker l'appareil sale.

## Spécifications

Modèle	DWM25000	DWM35000
Débit d'air	Position 1 - 21.000 m <sup>3</sup> /h	Position 1 - 24.600 m <sup>3</sup> /h
	Position 2 - 27.600 m <sup>3</sup> /h	Position 2 - 32.400 m <sup>3</sup> /h
Pression d'air max	160 Pa	160 Pa
Consommation électrique	Position 1 - 0,52 kW	Position 1 - 0,62 kW
	Position 2 - 0,65 kW	Position 2 - 0,75 kW
Niveau sonore	Position 1 - 65 dBA	Position 1 - 65 dBA
	Position 2 - 75 dBA	Position 2 - 75 dBA
Fusible recommandé	16 A	16 A
Tension de raccordement	230 V/50 Hz (2,8 A)	230 V/50 Hz (2,8 A)
Classe IP	IP24	IP24
Mobilité	Mobile	Mobile
Contrôle de la vitesse du ventilateur	2 étages	2 étages
Dimensions L x l x H	1060 x 525 x 1140 mm	1230 x 525 x 1290 mm
Poids	44 kg	49 kg
Code EAN	8720299639904	8720299639911

## Défauts

Veillez noter que les pannes électriques ne doivent être réparées que par du personnel qualifié.

Défauts	Élimination des défauts
Le ventilateur ne fonctionne pas	<ul style="list-style-type: none"> <li>• Vérifiez que l'appareil est allumé.</li> <li>• Vérifiez la connexion au réseau.</li> <li>• Vérifiez que le câble d'alimentation et la fiche ne sont pas endommagés.</li> <li>• Vérifiez le fusible de l'installation du bâtiment. Le ventilateur ne fonctionne que brièvement, puis s'arrête à nouveau.</li> </ul>
Le ventilateur ne fonctionne que brièvement et puis s'éteint.	Vérifier si la grille de protection de l'entrée d'air n'est pas obstruée. Retirez tout objets étrangers. Il est possible que le roulement du moteur soit endommagé. Veuillez contacter le revendeur où vous avez acheté le ventilateur.
La position du ventilateur change pendant le fonctionnement	Vérifier que le boulon de verrouillage de la base du support est bien serré, le resserrer si nécessaire.
Le débit d'air est trop faible	Vérifier si la grille de protection est obstruée et la nettoyer si nécessaire.
Le ventilateur fait un bruit de racle-ment	<ul style="list-style-type: none"> <li>• Les pales du ventilateur peuvent être encrassées ou des objets étrangers se trouvent dans la zone de rotation du ventilateur. Nettoyez les pales du ventilateur ou l'unité de ventilation conformément à la section relative à l'entretien.</li> <li>• Les pales du ventilateur sont peut-être endommagées. Contactez le revendeur où vous avez acheté le ventilateur</li> </ul>
L'appareil vibre	<ul style="list-style-type: none"> <li>• Vérifier la surface d'installation du ventilateur. Placez l'appareil sur une surface ferme et plane.</li> <li>• Vérifier les vis, en particulier l'espace entre l'unité de ventilation et le cadre tubulaire. Serrer les vis si nécessaire.</li> <li>• Vérifier que les pales du ventilateur ne sont pas contaminées et les nettoyer si nécessaire.</li> <li>• Déséquilibre possible au niveau des pales du ventilateur. Contactez le revendeur où vous avez acheté le ventilateur</li> </ul>

Si l'appareil ne fonctionne toujours pas correctement, veuillez contacter le revendeur auprès duquel vous avez acheté le ventilateur.

## Garantie

- La garantie ne s'applique qu'aux appareils achetés auprès de Dryfast (via d'un revendeur).
- Le fabricant offre une garantie d'un an à compter de la date d'achat sur toutes les pièces, à l'exception du câble d'alimentation.
- Toute modification, tant électrique que mécanique, ainsi que l'utilisation abusive de l'appareil par une utilisation incorrecte de la tension, annulent la garantie.
- Pour obtenir des pièces de rechange sous garantie, vous devez présenter la preuve d'achat.

## Pièces

Remplacez les pièces défectueuses uniquement par des pièces d'origine, disponibles auprès de Dryfast ou des revendeurs désignés.

**Betriebsanleitung**

Diese Betriebsanleitung darf ohne schriftliche Genehmigung des Herstellers nicht reproduziert, vervielfältigt oder verbreitet werden.

**Wichtig** Lesen Sie das Handbuch vor dem Gebrauch sorgfältig durch. Bewahren Sie das Handbuch zum späteren Nachschlagen auf

**Allgemeine Informationen**

**Produkt:** Windmaschine

**Typ:** DWM25000 und DWM35000

Der DWM25000 und der DWM35000 sind für alle geeignet, die einen professionellen Ventilator für den Innen- und Außenbereich und praktisch jede Lüftungsanwendung suchen. Die Windmaschinen kombinieren eine robuste, mobile Konstruktion mit hoher Luftkapazität und ein hervorragendes Preis-Leistungs-Verhältnis.

Die Windmaschine überzeugt durch eine zweistufige Luftverdrängung und kann zur Produkttrocknung in der Landwirtschaft, zur Kühlung von Produktionsprozessen, Belüftung von Veranstaltungs- und Produktionshallen oder einfach überall dort, wo ein hoher Luftvolumenstrom erforderlich ist. Außerdem kann die Ausblasrichtung durch den einstellbaren Neigungswinkel von vertikal in die Horizontale geändert werden.

**Sicherheitshinweis**

- Trennen Sie das Gerät immer vom Stromnetz, bevor Sie es bewegen oder Wartungsarbeiten durchführen.
- Reparaturen am elektrischen Teil der Maschine dürfen nur von einem autorisierten und qualifiziertem Fachpersonal durchgeführt werden.
- Betreiben Sie die Maschine immer an einer Stromquelle mit der gleichen
- Spannung und Frequenz, die auf dem Typenschild des Produkts angegeben ist.
- Benutzen oder installieren Sie das Gerät nicht in Räumen oder Umgebungen in denen Explosionsgefahr besteht.
- Verwenden Sie das Gerät nicht in aggressiver Atmosphäre.

- Verwenden Sie das Gerät nicht in der Nähe von Kindern.
- Das Gerät nicht durchstechen oder verbrennen.
- Stellen Sie das Gerät stabil auf eine feste Unterlage.
- Niemals Gegenstände oder Gliedmaßen in das Gerät stecken.
- Nicht auf das Gerät setzen.
- Das Gerät ist kein Spielzeug. Halten Sie Kinder und Tiere fern.
- Verpackungsmaterial nicht herumliegen lassen. Dies kann für Kinder gefährlich sein.
- Überprüfen Sie vor jedem Gebrauch des Gerätes das Zubehör und dessen Anschlussteile auf mögliche Beschädigungen. Verwenden Sie keine defekten Geräte oder Teile
- Achten Sie darauf, dass alle elektrischen Leitungen außerhalb des Gerätes vor Beschädigungen (z.B. durch Tiere) geschützt sind. Benutzen Sie das Gerät nicht, wenn elektrische Leitungen oder der Netzstecker beschädigt sind!
- Stecken Sie den Stecker in eine abgesicherte, geerdete Steckdose.
- Wenn Sie ein Verlängerungskabel verwenden, rollen Sie dieses vollständig aus. Benutzen Sie nur ein 3 x 2,5 mm<sup>2</sup> Verlängerungskabel.
- Vermeiden Sie elektrische Überlastungen.
- Schalten Sie das Gerät vor Wartungs-, Pflege- oder Reparaturarbeiten aus und ziehen Sie den Netzstecker aus der Steckdose (ziehen Sie dabei nicht am Kabel des Steckers).
- Entfernen Sie keine Sicherheitssymbole, Aufkleber oder Etiketten vom Gerät. Halten Sie alle Sicherheitssymbole, Aufkleber und Etiketten in einem lesbaren Zustand.
- Achten Sie bei der Aufstellung des Gerätes auf einen ausreichenden Abstand zu Wänden und Gegenständen sowie auf die richtige Lagerung und Bedienung.
- Stellen Sie sicher, dass der Lufteinlass und der Luftauslass frei sind.

## Allgemeiner Gebrauch

Der Ventilator verfügt über 2 verschiedene Geschwindigkeiten. Schalten Sie das Gebläse ein, indem Sie den Schaltknopf auf Stufe 1 oder 2 drehen. Um das Gebläse auszuschalten, drehen Sie den Schalterknopf auf 0.

## Wartung und Reinigung

### Reinigung des Gehäuses

Reinigen Sie das Gehäuse mit einem feuchten, weichen, fusselreien Tuch.

Achten Sie darauf, dass keine Feuchtigkeit in das Gehäuse eindringt und stellen Sie sicher, dass elektrische Bauteile nicht mit Feuchtigkeit in Berührung kommen..

### Ventilator und Gerät innen reinigen

- Den Ventilator und das Schutzgitter vor und nach jedem Gebrauch auf einem einwandfreien Zustand prüfen
- Das Schutzgitter kann, falls erforderlich, durch lösen von acht Schrauben entfernt werden. Setzen Sie ihn nach Abschluss der Reinigungsarbeiten wieder ein und befestigen Sie diesen wieder mit den acht Schrauben.

### Wichtig!

- Schalten Sie das Gerät aus und ziehen Sie den Netzstecker, bevor Sie mit der Reinigung des Gerätes beginnen.
- Reinigen Sie das Gerät nur mit einem feuchten Tuch oder mit Druckluft (verwenden Sie keine aggressiven Reinigungsmittel, Scheuermittel oder Lösungsmittel).

## Lagerung

- Lagern Sie das Gerät in einem sauberen, trockenen Raum, um eine lange Lebensdauer zu gewährleisten.
- Bewahren Sie das Gerät niemals schmutzig auf.

## Technische Daten

Modell	DWM25000	DWM35000
Luftdurchsatz	Stufe 1 - 21.000 m <sup>3</sup> /h	Stufe 1 - 24.600 m <sup>3</sup> /h
	Stufe 2 - 27.600 m <sup>3</sup> /h	Stufe 2 - 32.400 m <sup>3</sup> /h
Luftdruck max.	160 Pa	160 Pa
Leistungsaufnahme	Stufe 1 - 0,52 kW	Stufe 1 - 0,62 kW
	Stufe 2 - 0,65 kW	Stufe 2 - 0,75 kW
Geräuschpegel	Stufe 1 - 65 dBA	Stufe 1 - 65 dBA
	Stufe 2 - 75 dBA	Stufe 2 - 75 dBA
Anschlussspannung	16 A	16 A
Anschlussspannung	230 V/50 Hz (2,8 A)	230 V/50 Hz (2,8 A)
IP Klasse	IP24	IP24
Mobilität	Mobil	Mobil
Ventilatorstufen	2 Stufen	2 Stufen
Abmessungen L x B x H	1060 x 525 x 1140 mm	1230 x 525 x 1290 mm
Poids	44 kg	49 kg
EAN Code	8720299639904	8720299639911

## Störungen

**Achtung:** Elektrische Störungen dürfen nur von Fachpersonal behoben werden.

Fehlersuche	Löschen von Fehlern
Der Lüfter läuft nicht	<ul style="list-style-type: none"> <li>• Prüfen Sie, ob das Gerät eingeschaltet ist.</li> <li>• Prüfen Sie den Netzanschluss.</li> <li>• Prüfen Sie das Netzkabel und den Stecker auf Beschädigungen.</li> <li>• Prüfen Sie die Sicherung der Gebäudeinstallation</li> </ul>
Das Gebläse läuft nur kurz und schaltet sich dann wieder ab	Prüfen Sie, ob das Schutzgitter am Lufteinlass blockiert ist. Entfernen Sie alle Fremdkörper. Das Motorlager kann beschädigt sein. Wenden Sie sich an den Händler, bei dem Sie den Ventilator gekauft haben.
Die Position des Ventilators verändert sich während des Betriebs	Prüfen Sie, ob die Feststellschraube des Standfußes fest sitzt, ziehen Sie sie ggf. nach.
Der Luftdurchsatz ist zu gering	Prüfen Sie, ob das Schutzgitter verstopft ist, und reinigen Sie es gegebenenfalls
Das Gebläse macht ein schleifendes Geräusch	<ul style="list-style-type: none"> <li>• Die Gebläseflügel sind möglicherweise verschmutzt oder es befinden sich Fremdkörper im Drehbereich des Gebläses. Reinigen Sie die Gebläseflügel oder die Gebläseeinheit gemäß dem Kapitel Wartung.</li> <li>• Wenden Sie sich an den Händler, bei dem Sie den Ventilator gekauft haben.</li> </ul>
Das Gerät vibriert	<ul style="list-style-type: none"> <li>• Prüfen Sie die Aufstellfläche des Ventilators. Stellen Sie das Gerät auf eine feste und ebene Fläche.</li> <li>• Prüfen Sie die Schrauben, insbesondere den Abstand zwischen der Lüftereinheit und dem Rohrrahmen. Ziehen Sie die Schrauben bei Bedarf nach.</li> <li>• Prüfen Sie die Ventilatorflügel auf Verschmutzung und reinigen Sie sie, falls erforderlich.</li> <li>• Mögliche Unwucht an den Ventilatorflügeln. Wenden Sie sich an den Ventilator gekauft haben.</li> </ul>

Wenn das Gerät immer noch nicht richtig funktioniert, wenden Sie sich an den Händler, bei dem das Gerät gekauft wurde.

## Garantie

- Die Garantie gilt nur für Geräte, die bei Dryfast (über einen Händler) gekauft wurden.
- Der Hersteller gewährt eine einjährige Herstellergarantie ab Kaufdatum auf alle Teile mit Ausnahme des Netzkabels
- Jegliche Modifikation, sowohl elektrisch als auch mechanisch, sowie Missbrauch des Geräts durch Verwendung unter Verkehrsspannung führt zum Erlöschen der Garantie.
- Um Ersatzteile im Rahmen der Garantie zu erhalten, müssen Sie den Kaufbeleg vorlegen.

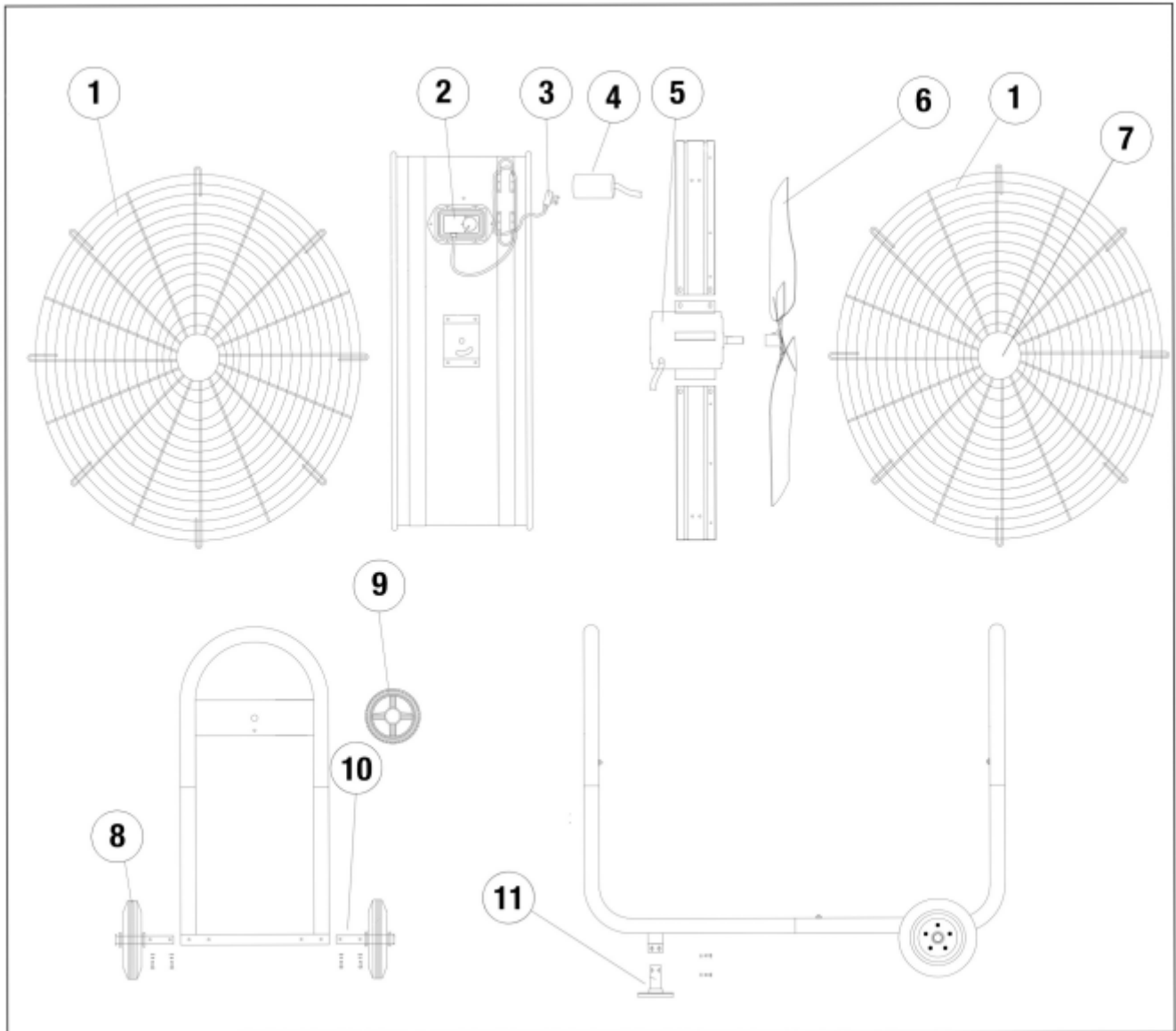
## Ersatzteile

Ersetzen Sie defekte Teile nur durch Originalteile, diese sind bei Dryfast oder bei ausgewiesenen Händlern erhältlich.

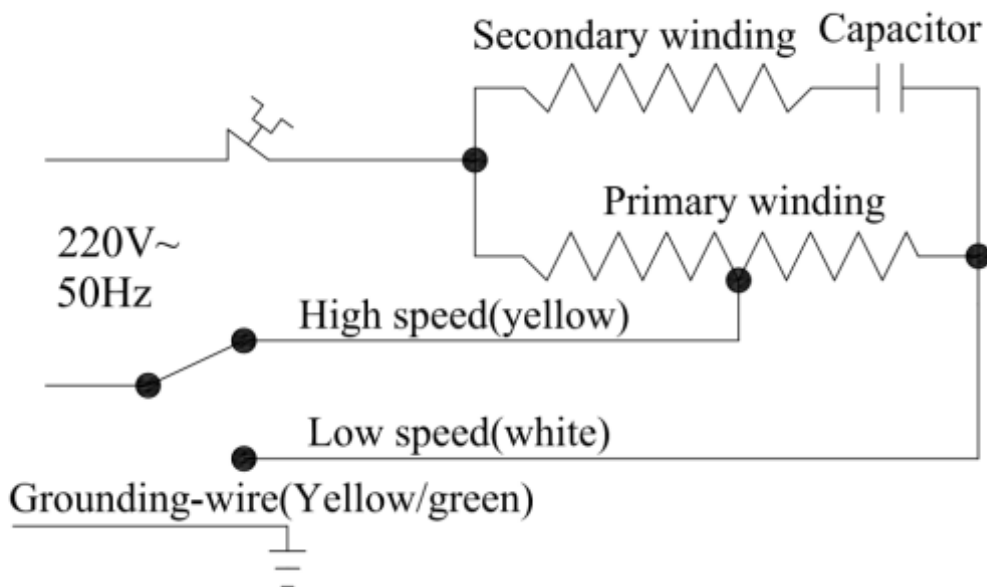
## Spare parts DWM25000 - DWM35000

Nr.	Description (EN)	Beschrijving (NL)	Description (FR)	Beschreibung (DE)	Article code DWM25000	Article code DWM35000
1.	Fan grille	Ventilatorrooster	Grille de ventilation	Lüftergitter	VRO25000	VRO35000
2.	Switch complete	Schakelaar compleet	Commutateur terminé	Schalter komplett	VSCDWMC	VSCDWMC
3.	Power cable	Voedingskabel	Câble d'alimentation	Stromkabel	VVK230VC	VVK230VC
4.	Capacitor	Condensator	Condensateur	Kondensator	VCON25000	VCON35000
5.	Fan motor	Ventilatormotor	Moteur de ventilation	Lüftermotor	VVM25000	VVM35000
6.	Fan blade	Ventilatorblad	Pale du ventilateur	Lüfterflügel	VVB25000	VVB35000
7.	Logo plate	Logoplaat	Plaque de logo	Logo-Platte	VLPDWM	VLPDWM
8.	Wheel	Wiel	Roue	Rad	VWDWM	VWDWM
9.	Setting wheel	Stelwiel	Roue de réglage	Verstellrad	VSWDWM	VSWDWM
10.	Shaft	As	Frêne	Asche	VADWM	VADWM
11.	Front bracket	Voorsteun	Soutien frontal	Vordere Stütze	VVSDWM	VVSDWM

Exploded view drawing DWM25000 - DWM35000



Wiring diagram





				
<h2>CE Conformiteitsverklaring</h2>				
<p>Dryfast B.V. gevestigd te Vlaardingen, kreekweg 22, verklaart hierbij dat de hieronder beschreven machines in overeenstemming zijn met de EU-richtlijnen.</p>				
<p><b>Dryfast model:</b> DWM25000/ DWM35000 <b>Producttype:</b> Windmachine <b>Type aanduiding:</b> HVF-90L / HVF-105L</p>				
<p><b>De producten voldoen aan de volgende EG-richtlijnen en normen:</b> 2014/30/EU - richtlijn elektromagnetische compatibiliteit 2014/35/EU - richtlijn laagspanningsmateriaal</p>				
<p><b>Gefabriceerd conform de volgende geharmoniseerde standaard:</b> EN 55014-1:2017 EN 55014-2:2015 EN 61000-3-2:2014 EN 61000-3-3:2013 EN 60335-1-2012+A11:2014+A13:2017 EN 60335-2-80:2003+A1:2004+A2:2009</p>				
<p>Vlaardingen, 24 maart 2022</p>	 _____ Dhr. P van der Kooij Directeur Dryfast B.V.			
<p>Dryfast BV Kreekweg 22 ML - 3133 AZ Vlaardingen</p>	<p>T +31 (0)10 426 14 10 F +31 (0)10 473 06 11</p>	<p>info@dryfast.nl www.dryfast.nl</p>	<p>KVK: Rotterdam 24284739 BTW: NL 807 017 866 901</p>	<p>Rekening IBAN: NL80 RABO 0351 2410 191 010: RABONL2U</p>

### More information?

Do you have any questions or need more information about the CE declaration?

Please contact Dryfast at [info@dryfast.eu](mailto:info@dryfast.eu)



**Dryfast B.V.**

Kreekweg 20-22  
3133 AZ Vlaardingen  
The Netherlands

Telephone: +31 (0)10 426 14 10

Email: [info@dryfast.eu](mailto:info@dryfast.eu)

Website: [www.dryfast.eu](http://www.dryfast.eu)

**Dryfast B.V.**

Klein Siberiëstraat 1B-1C  
3900 Pelt  
Belgium

Telephone: +32 (0)3 544 83 94

Email: [info@dryfast.eu](mailto:info@dryfast.eu)

Website: [www.dryfast.eu](http://www.dryfast.eu)